

GUIDA TAGLIE

I nostri prodotti sono misurati a riposo, ed espressi in cm con tolleranza di +/- 0,5 cm

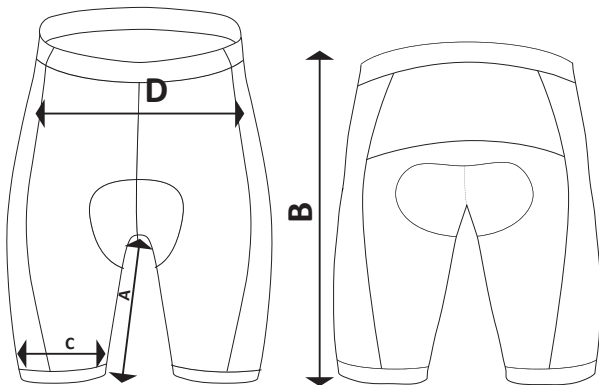
Per una maggior verifica vanno provati in sella, essendo capi ergonomici.

BACINO

Per misurare la circonferenza dei fianchi, unite i piedi perché tenendoli divaricati posso far risultare una misura maggiore della realtà.

LUNGHEZZA GAMBA

Posizionare il metro all'interno gamba, dal cavallo lungo tutta la gamba fino alla caviglia.



SH BIA



	S	M	L	XL	XXL
(A) - interno gamba	17	18	19	20	20½
(B) - lunghezza	41	42	43	44	45
(C) - 1/2 fondo gamba	18½	19	20	21	22
(D) - 1/2 L. vita	31	32½	34	35½	37

*dimensioni in cm - tolleranza +/- 0,5